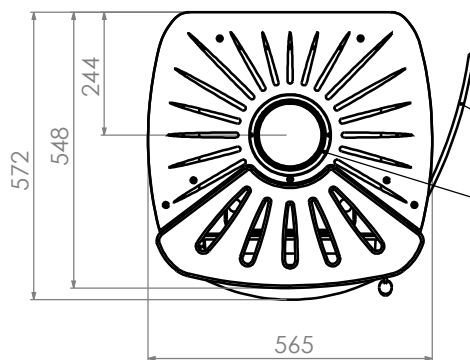
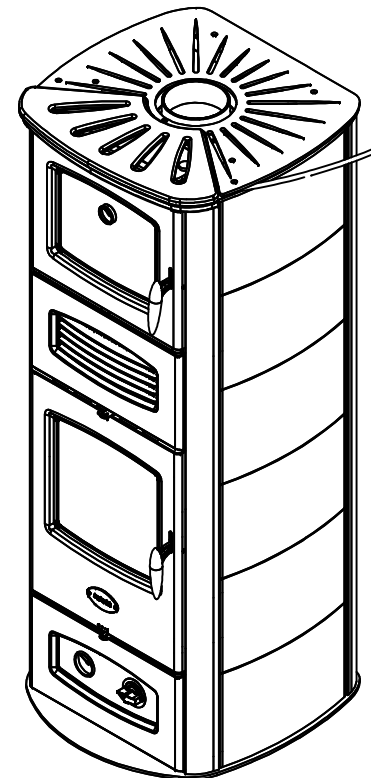


TERMOMETRO ACQUA TERMOCAMERA.

MANOPOLA COMANDO TERMOSTATO ENTRATA ARIA COMBURENTE.



MENSOLA APPENDI BIANCHERIA RIENTRANTE.

USCITA FUMI Ø 150 mm.

Struttura	acciaio e ghisa
Termocamera	In acciaio int. 4mm est. 3mm
	Capacità : 35 litri
Scambiatore sanitario	In tubo speciale AISI 304
Portata acqua calda sanitaria	(Δ t 30°) 7 litri/min
Bocca fuoco	HxL 260x287mm
Potenza termica nominale	18,63 kW
Potenza resa all'acqua	13,07 kW
Potenza resa all'aria	5,56 kW
Temperatura uscita fumi	386,5 °C
Flusso gas di scarico	15,12 g/s
Emissione CO al 13% O2	0,594 %
Consumo orario	5,84 kg/h
Rendimento min	71,65 %
Tubo uscita fumi	Ø 150 mm
Tiraggio necessario	10-14 Pa
Uscita fumi	Superiore
Distanza minima di sicurezza (DIETRO - LATO - PAVIMENTO)	200 - 200 - 0 mm
Peso	160 kg

LEGENDA:

- P - Foro per pozzetto sonda (1/2" F)
- Ms- Mandata sanitario (1/2" F)
- E - Alimentazione acquedotto (1/2" F)
- R - Ritorno riscaldamento (1" F)
- M- Mandata impianto 1" F (sul tubo di mandata va installato un termostato a bracciale per l'azionamento della pompa; tarare il termostato a 55/60° C per evitare il punto di rugiada e il formarsi di condensa).
- S- Foro per scarico acqua (1/2" F)
- A- Registro aria secondaria
- B- Registro aria primaria

T.STUFA LEGNA+FORNO BEA CERAMICA® marchio COLA

CODICE	COLORE
61170020 0010	AVORIO
61170020 0030	CUOIO
61170020 0020	BORDEAUX

COLA



Codice 61170020
 Descrizione TERMO STUFA LEGNA TERMO BEA FORNO CERAMICA
 File modello SW 61170020

viale del Lavoro 37040 ARCOLE (VR.) tel. 045 6144043

Scala 1:7 Foglio A2 Data 20/05/2008 Disegnatore DAL CEROL