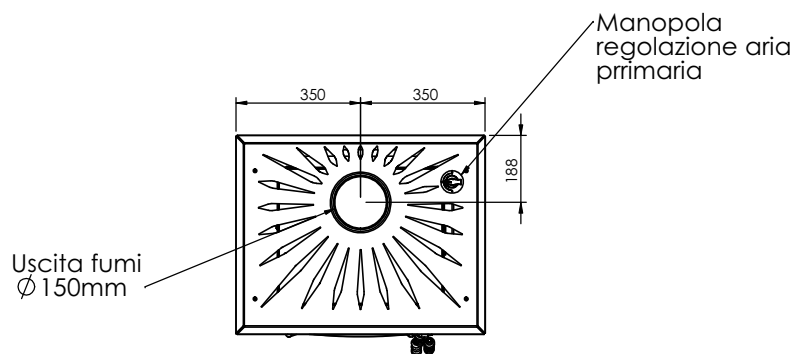
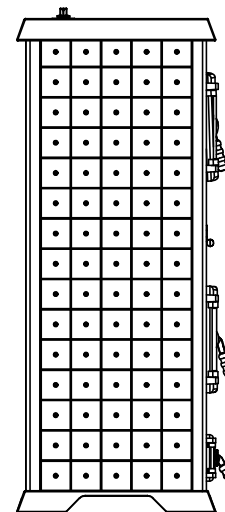


Regolazione aria primaria



Dati tecnici:

Struttura	acciaio e ghisa
Camera di combustione	acciaio e ghisa HxLxP 600x440x360mm
Termocamera	In acciaio spessore 4 mm
Portata acqua calda sanitario t 30°C	HxLxP 690x460x380 mm, Capacità 45 litri
Potenza termica nominale	litri/min
Rendimento	max. kW 20.5
Temperatura uscita fumi	70%
Bocca fuoco	325 °C
Forno	260x280mm
Uscita fumi	In acciaio inossidabile, HxLxP 270x340x400mm
Tubo uscita fumi	Superiore
Tiraggio necessario	Ø 150 mm
Distanza minima di sicurezza (DIETRO - LATO - PAVIMEN)	10-14 Pa
Peso	200 - 200 - 0 mm
	257 kg

LEGGENDA:

- P - Foro per pozzetto sonda (1/2" F)
- Ms- Mandata sanitario (1/2" F)
- E - Alimentazione acquedotto (1/2" F)
- R - Ritorno riscaldamento (1" F)
- M- Mandata impianto 1" F (sul tubo di mandata va installato un termostato a bracciale per l'azionamento della pompa; tarare il termostato a 55/60° C per evitare il punto di rugiada e il formarsi di condensa).
- S- Foro per scarico acqua (1/2" F)

T.STUFA LEGNA+FORNO REGINA 4 marchio COLA

CODICE	COLORE
2905 0001	BIANCO
2905 0020	BORDEAUX
2905 0040	MIELE



viale del Lavoro 37040 ARCOLE (VR) tel. 045 6144043

Codice 2905			
Descrizione TERMO REGINA 4 NEW FORNO			
File modello SW 2905			
Scala 1:15	Foglio A3	Data 16/04/2008	Disegnatore Z.E.